

Les caillebotis RX® grate coulés

Types

Pour une raison de rapport qualité / prix, les caillebotis coulés recevront généralement la préférence.

Comme ils sont autoportants dans les deux directions perpendiculaires et très solides, il est possible d'y découper des passages pour tuyaux ou pour tiges de vannes etc., sans en diminuer la résistance mécanique.

Ils sont faciles à découper, de sorte qu'une modification est toujours possible sur site.

Dans le programme actuel, il en existe de 4 types, ayant chacun leur domaine d'application spécifique.

- **Type ISO – FR, en résine isophthalique**

Il s'agit du caillebotis standard qui se distingue déjà par une bonne résistance chimique, une tenue au feu (ASTM E 84) et une force portante élevée, ce qui le recommande pour la plupart des applications.

Teinte: vert.



- **Type VE – FR, en résine de vinylester.**

Ce caillebotis se distingue par une résistance chimique encore plus élevée que le type précédent et sera utilisé dans les endroits où des fluides très agressifs sont manipulés.

Teinte: rouge.



- **Type FD – FR, une qualité pour produits alimentaires**

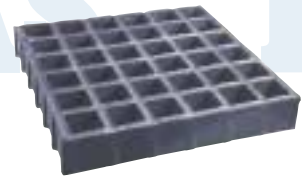
Cette qualité avec agrégation USDA est spécialement développée pour le secteur alimentaire. Les caractéristiques sont semblables au type ISO-FR.

Teinte: gris clair.



- **Type ELS, la dernière création**

Ce type (Extreme Low Smoke) ne développe pratiquement pas de fumée en cas d'incendie et sera utilisé pour des sorties de secours, par ex. dans des tunnels. La résistance chimique pourrait être diminuée dans certains cas. Informez vous lors de votre demande.



Les caillebotis RX® grate coulés

Programme de livraison

Le caillebotis RX® grate standard est livrable en 6 épaisseurs et dans quelques formats de base. A partir de ces formats de base nous réalisons les caillebotis à vos dimensions. Comme la découpe est aisée, il vous sera généralement plus économique de la faire vous même hors des formats de base.

Il existe encore un caillebotis spécial à grandes mailles qui trouvera son application comme grillages ou comme séparations, ainsi que comme caillebotis non autoportant à plat sur le sol.

Programme de livraison RX® grate

<i>Épaisseur</i>	<i>Dimensions</i>	<i>Poids</i>
Épaisseur 1/2" (13 mm) Mailles 43 x 43 mm	4578 x 1225 mm	ca. 4 kg/m ²
Épaisseur 1" (26 mm) Mailles 32 x 32 mm	3048 x 914 mm 2438 x 1219 mm	ca. 12 kg/m ²
Épaisseur 30 mm Mailles 19 x 19 mm	1000 x 1990 mm	ca. 17 kg/m ²
Épaisseur 30 mm Mailles 32 x 32 mm	1000 x 2980 mm 1000 x 1990 mm 1225 x 2980 mm	ca. 14 kg/m ²
Épaisseur 1 1/2" (38 mm) Mailles 32 x 32 mm	3658 x 1219 mm 2978 x 1645 mm 2438 x 1219 mm 3048 x 914 mm	ca. 18 kg/m ²
Épaisseur 2" (50 mm) Mailles 43 x 43 mm	3658 x 1219 mm	ca. 20 kg/m ²

Kit d'étanchéité RX® grate pour la protection des bords sciés.

Résine de finition pour les bords sciés des caillebotis RX® grate.

Lors du travail de découpe, il est conseillé de protéger les bords de l'humidité ou d'une attaque chimique (la résistance chimique de la fibre de verre est limitée).

Le kit d'étanchéité se compose de 2 composants qui seront mélangés pour obtenir une résine de vinylester de première qualité. Cette résine convient pour tout type de caillebotis en composite.

Après mélange des 2 composants, vous disposez de 250 cc de produit, qui pourra s'appliquer aisément au moyen d'une brosse comme une simple peinture.

Le mode d'emploi se trouve sur l'emballage.



Les caillebotis RX® grate coulés

Dimensions des mailles

Pour obtenir un caillebotis à mailles fermées en périphérie, il y a lieu de tenir compte des dimensions mentionnées ci-dessous.

Mailles 38 x 38

45	655	1264	1874	2484	3093
83	693	1302	1912	2522	3131
121	731	1341	1950	2560	3169
159	769	1379	1988	2598	3207
198	807	1417	2026	2636	3246
236	845	1455	2064	2674	3294
274	883	1493	2103	2712	3322
312	921	1531	2141	2750	3360
350	960	1569	2179	2788	3398
388	998	1607	2217	2826	3436
426	1036	1645	2255	2865	3474
464	1074	1683	2293	2903	3512
502	1112	1722	2331	2941	3550
540	1150	1760	2369	2979	3588
579	1188	1798	2407	3017	3626
617	1226	1836	2445	3055	

Mailles 51 x 51

57	819	1581	2343	3105	3867
108	870	1632	2394	3156	3918
159	921	1683	2445	3207	3969
209	971	1733	2495	3257	4019
260	1022	1784	2546	3308	4070
311	1073	1835	2597	3359	4121
362	1124	1886	2648	3410	4172
413	1175	1937	2699	3461	4223
463	1225	1987	2749	3511	4273
514	1276	2038	2800	3562	4324
565	1327	2089	2851	3613	4375
616	1378	2140	2902	3664	4426
667	1429	2191	2953	3715	4477
717	1479	2241	3003	3765	4527
768	1530	2292	3054	3816	4578

Les caillebotis RX® grate coulés

Tolérances

Panneaux standard

- Longueur : ± 1 mm
- Largeur : ± 1 mm
- Epaisseur : ± 2 mm
- Fléchissement : < 10 mm / m (pas applicable pour ép.13 mm et panneaux HLU)

Panneaux découpés à dimension

- Longueur : ± 4 mm
- Largeur : ± 4 mm
- Epaisseur : ± 2 mm

Tenue au feu

Test du tunnel ASTM E – 84:

Illustre la tenue au feu d'un matériau composite. Ce test mesure la propagation du feu et le développement de fumée.

Un échantillon du matériau composite est suspendu dans ce tunnel.

Un brûleur à gaz alimente l'entrée, alors que la sortie est équipé d'une cheminée.

Tests M et F:

Ces tests sont réalisés pour déterminer la propagation du feu (test M) et le développement de fumée selon norme NF F 16 – 101 (test F).

Nos caillebotis ISO – FR et VE – FR ont l'agrégation DNV.

Les tests donnent les résultats suivant:

Caillebotis RX® grate propagation du feu / développement de fumée

Qualité	ASTM-E84		NF F 16-101	
	Propagation du feu	Développement de fumée	M	F
ISO-FR / FD-FR	=20	420	M-1	F-1
VE-FR	=15	380	M-1	F-1

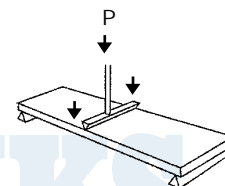
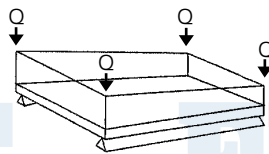
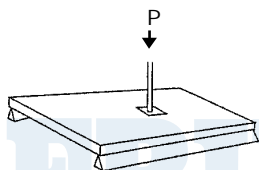


Tableau des charges admissibles

Dimension caillebotis (mm)	Portée (mm)	Charge concentrée (kg)	Charges uniformément réparties (kg/m ²)			Charge de rupture	Charge linéaire (kg/305 mm)
			Maximum conseillé				
			1% de flèche	1% de flèche	ISO-FR et FD-FR		
Mailles: 38 x 38 Epaisseur: 26	300	1136	7347	7956	15545	34800	506
	400	738	3214	4478	8746	19744	288
	500	529	1693	2868	5598	12721	186
	600	402	1002	1992	3888	8882	130
	700	319	644	1464	2857	6556	96
	800	261	438	1121	2187	5039	74
	900	219	313	886	1728	3996	59
	1000	187	231	718	1400	3247	48
	1100	162	176	594	1157	2691	40
	1200	141	137	499	972	2267	33
	1300	116	109	425	829	1936	26
	1400	96	88	367	714	1673	-
	1500	81	72	319	622	1461	-
Mailles: 19 x 19 Mailles: 38 x 38 Epaisseur: 30	300	1400	14844	13379	26141	58519	865
	400	998	6664	7989	15602	35223	518
	500	767	3581	5356	10455	23759	348
	600	619	2155	3863	7539	17223	251
	700	517	1403	2931	5717	13121	191
	800	441	968	2307	4499	10366	150
	900	384	697	1868	3642	8421	122
	950	361	600	1695	3306	7655	111
	1000	339	520	1546	3015	6992	101
	1100	303	399	1304	2541	5910	85
	1200	274	313	1115	2174	5069	73
	1300	249	250	966	1883	4401	63
	1400	229	204	846	1649	3862	55
Mailles: 38 x 38 Epaisseur: 38	300	2190	26809	14278	38807	61369	1288
	400	1533	10599	8031	21830	37082	758
	500	1162	5163	5139	13971	25088	502
	600	927	2867	3569	9703	18231	359
	700	765	1744	2622	7129	13981	270
	800	648	1135	2007	5458	11016	211
	900	560	776	1586	4312	8963	170
	1000	492	552	1285	3493	7453	140
	1100	437	406	1062	2887	6307	117
	1200	389	305	892	2426	5416	100
	1300	325	217	760	2067	4708	86
	1400	275	182	655	1782	4135	75
	1500	236	146	571	1553	3664	66
Mailles: 50 x 50 Epaisseur: 50	300	2734	46840	31583	31583	59419	2618
	400	2077	18922	17766	17766	37886	1593
	500	1677	9371	11371	11371	26722	1084
	600	1409	5278	7897	7897	20091	791
	700	1216	3247	5802	5802	15786	606
	800	1070	2132	4442	4442	12810	481
	900	956	1472	3510	3510	10654	393
	1000	864	1056	2843	2843	9035	328
	1100	789	782	2350	2350	7784	278
	1200	720	590	1974	1974	6793	239
	1300	616	423	1682	1682	5994	208
	1400	533	357	1451	1451	5337	183
	1500	466	287	1264	1264	4791	163

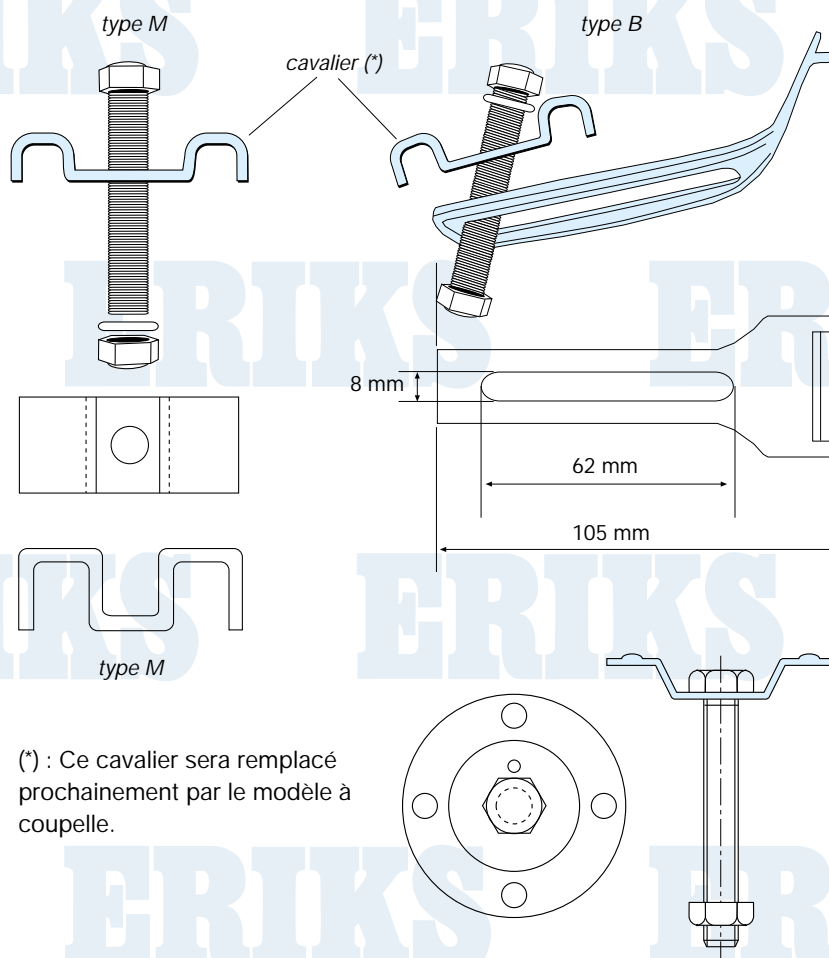
Les caillebotis RX® grate coulés

Éléments de fixation

Pour des raisons de sécurité nous vous conseillons de toujours bien fixer les caillebotis. Pour ce faire, il existe des attaches en acier inoxydable AISI 316. Le type le plus utilisé est le type B.

Il est souvent souhaitable d'attacher les bords de deux caillebotis adjacents. En effet, une différence de niveau peut apparaître. La liaison de deux caillebotis, en évitant la formation de seuils, peut se faire très facilement en utilisant des cavaliers de type M qui seront maintenus par des attaches de type F.

Comme les caillebotis sont souvent employés dans un environnement agressif, les éléments de fixation sont systématiquement en Inox 316.



(*) : Ce cavalier sera remplacé prochainement par le modèle à coupelle.

Le système de supportage RX® grate pour surélever les caillebotis

Les exécutions suivantes sont disponibles :

- A. Pied fixe d'une hauteur de 150 mm.
- B. Identique à A, mais avec tête de support à double plot, pour permettre de coupler deux caillebotis.
- C. Pied réglable pour hauteur de 70 mm à 225 mm. Conçu pour des sols irréguliers.

Pied réglable avec clips de fixation, solidarissant le pied au caillebotis, et permettant une mise à niveau sans problème.

